



YOUR DIGITAL JOURNEY

For a smarter, safer and more sustainable society

Cybersecurity | Intelligent Robotics | Digital Skills

eDIH4.Society

UTCN

Laboratoare implicate eDIH4Society

**Hub-ul European de Inovație Digitală pentru
Societate**

**valorificăm tehnologii disruptive în ecosistemul regional:
securitate cibernetică, robotică inteligentă, transformare digitală**

Lista facilităților puse la dispoziție de către Laborator

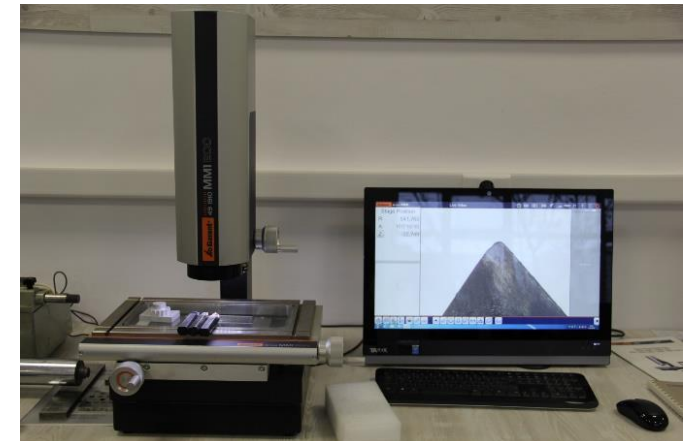
- Braț de măsurare 3D - ROMER Absolute Arm 7312 + laptop cu software măsurare



- Microscop Profilm 3D



- Microscop GARANT MM1-200



Lista facilităților puse la dispoziție de către Laborator

- Durimetre Brinell, Vickers, Rockwell



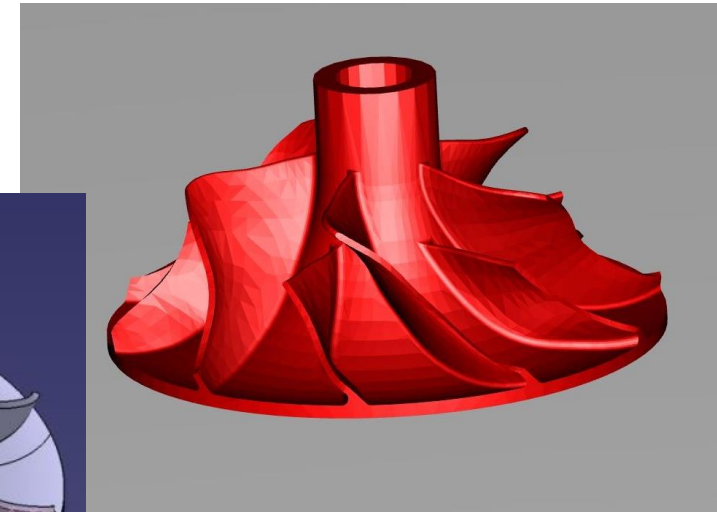
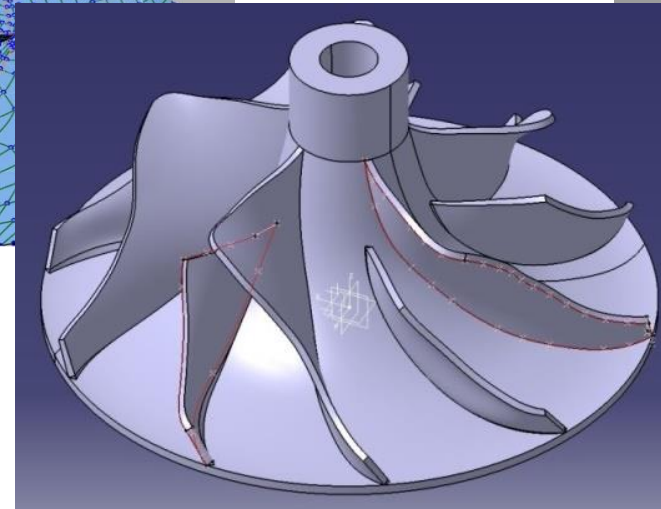
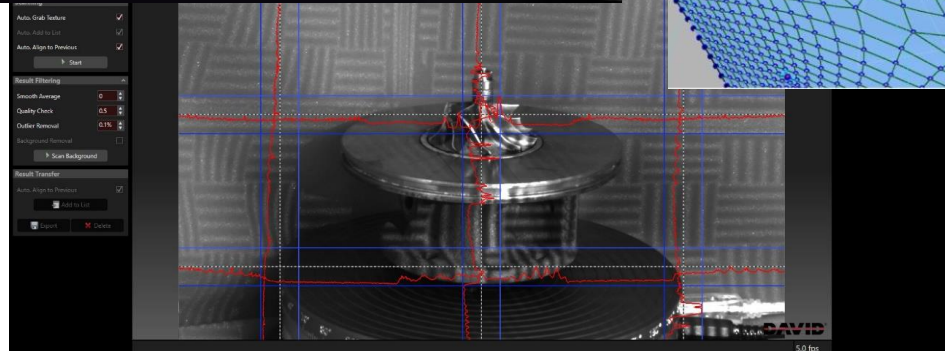
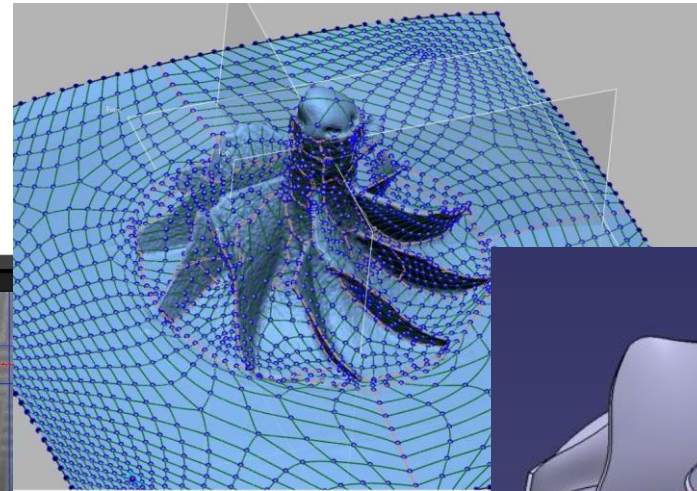
- Mașină universală de încercări mecanice (tracțiune, compresiune, încovoiere) pentru metal, lemn și plastic - LBG TC100



Lista facilităților puse la dispoziție de către Laborator

- Imprimantă 3D CUBE PRO TRIO (FDM cu ABS și PLA)

- Scanner 3D cu lumină structurată David SLS2 cu masa rotativă TT-1



Lista facilităților puse la dispoziție de către Laborator

- Mașină de frezat CNC HAAS - VF2 YT - 4 axe (masă rotativă inclusă);
- Strung CNC HAAS - ST20 - 3 axe (strung cu scule antrenate);
- Strung Microcut Challenger BNC2260X
- Mașină de frezat CNC HAAS - UMC 750 SS - 5 axe;



- Mașină de frezat CNC EMCO MILL 55 și Strung CNC EMCO TURN 55

Lista facilităților puse la dispoziție de către Laborator

- Robot cu 6 axe – FanucLR-Mate 200iD/4S



- Simulatoare ECN HAAS



- Software: Siemens NX, , CATIA V5, Autodesk Inventor CAD/CAM, Autodesk Fusion 360, Solidworks, Mastercam, Fanuc Roboguide V8, FlexSim, Matlab, SinuTrain

Servicii de instruire în utilizarea facilităților din Laborator

- Încercări tehnologice ale materialelor și produselor
- Servicii de proiectare 3D a reperelor și ansamblelor
- Programare CNC
- Elaborare tehnologii de fabricație
- Servicii de prototipare rapidă
- Proiectare, simulare, optimizare flux de fabricație
- Activități de măsurare și control avansat al produselor
- Implementare, monitorizare și optimizare sistem APQP
- E-Mentenanță



- Cursuri de instruire și formare profesională:
operatori MUCN, programatori MUCN, lăcătuși
construcții structuri aeronave
- Cursuri de utilizare software de tip
CAD/CAM/CAE/CAPP

Partenerii

eDIH4.Society

® **CLUJ** 


**UNIVERSITATEA
TEHNICĂ**
DIN CLUJ-NAPOCA



EDIH



Co-funded by
the European Union